

Opel Astra Sports Tourer

Ausstattungen und Preise
Equipaggiamento e prezzi

Januar 2012 Gennaio 2012



Wir leben Autos.



Astra Sports Tourer		Astra	Anniversary Edition	Cosmo	Sport	Astra Sports Tourer		
Motor	Getriebe	mit MwSt. / IVA incl.				Motore	Cambio	
Benzin Benzina	1.4 ecoFLEX Start/Stop 74 kW/100 PS	5-Gang manuell	26'400.00	30'400.00	–	–	1.4 ecoFLEX Start/Stop 74 kW/100 CV	manuale 5 marce
	1.6 ECOTEC® Start/Stop 85 kW/115 PS	5-Gang manuell	28'000.00	32'000.00	–	–	1.6 ECOTEC® Start/Stop 85 kW/115 CV	manuale 5 marce
	1.6 ECOTEC® 85 kW/115 PS	6-Stufen-Automatik ¹⁾	30'700.00 ²⁾	33'500.00	–	–	1.6 ECOTEC® 85 kW/115 CV	automatico a 6 rapporti ¹⁾
	1.4 Turbo ECOTEC® Start/Stop 88 kW/120 PS	6-Gang manuell	28'800.00	32'800.00	34'400.00	34'100.00	1.4 Turbo ECOTEC® Start/Stop 88 kW/120 CV	manuale 6 marce
	1.4 Turbo ECOTEC® Start/Stop 103 kW/140 PS	6-Gang manuell	29'900.00	33'900.00	35'500.00	35'200.00	1.4 Turbo ECOTEC® Start/Stop 103 kW/140 CV	manuale 6 marce
	1.4 Turbo ECOTEC® 103 kW/140 PS	6-Stufen-Automatik ¹⁾	32'600.00 ²⁾	35'400.00	37'000.00	36'700.00	1.4 Turbo ECOTEC® 103 kW/140 CV	automatico a 6 rapporti ¹⁾
	1.6 Turbo ECOTEC® 132 kW/180 PS	6-Gang manuell	–	35'600.00	37'200.00	36'900.00	1.6 Turbo ECOTEC® 132 kW/180 CV	manuale 6 marce
	1.6 Turbo ECOTEC® 132 kW/180 PS	6-Stufen-Automatik ¹⁾	–	37'600.00	39'200.00	38'900.00	1.6 Turbo ECOTEC® 132 kW/180 CV	automatico a 6 rapporti ¹⁾
Diesel	1.3 CDTI ³⁾ ecoFLEX Start/Stop 70 kW/95 PS	5-Gang manuell	30'800.00 ²⁾	33'600.00	–	–	1.3 CDTI ³⁾ ecoFLEX Start/Stop 70 kW/95 CV	manuale 5 marce
	1.7 CDTI ³⁾ ECOTEC® 81 kW/110 PS	6-Gang manuell	31'600.00 ²⁾	34'400.00	–	–	1.7 CDTI ³⁾ ECOTEC® 81 kW/110 CV	manuale 6 marce
	1.7 CDTI ³⁾ ECOTEC® 92 kW/125 PS	6-Gang manuell	–	35'900.00	37'500.00	–	1.7 CDTI ³⁾ ECOTEC® 92 kW/125 CV	manuale 6 marce
	2.0 CDTI ³⁾ ECOTEC® 121 kW/165 PS	6-Gang manuell	–	37'400.00	39'000.00	38'700.00	2.0 CDTI ³⁾ ECOTEC® 121 kW/165 CV	manuale 6 marce
	2.0 CDTI ³⁾ Start/Stop 121 kW/165 PS	6-Gang manuell	–	37'900.00	39'500.00	39'200.00	2.0 CDTI ³⁾ Start/Stop 121 kW/165 CV	manuale 6 marce
	2.0 CDTI ³⁾ ECOTEC® 121 kW/165 PS	6-Stufen-Automatik ¹⁾	–	39'400.00	41'000.00	40'700.00	2.0 CDTI ³⁾ ECOTEC® 121 kW/165 CV	automatico a 6 rapporti ¹⁾

Empfohlene Nettopreise in CHF / Prezzi netti consigliati in CHF

¹⁾ Mit ActiveSelect® / Con ActiveSelect®

²⁾ Inklusive Plus-Paket (Klimaanlage manuell und Radio CD 300) oEX / Pacchetto Plus (climatizzatore e Radio CD 300) oEX incl.

³⁾ Wartungsfreier Dieselpartikelfilter (DPF) serienmässig / Filtro antiparticolato senza manutenzione (DPF) di serie.

Astra	Anniversary Edition	Cosmo	Sport
Wesentliche Serienausstattung			
	Komfortsitze mit Stoffpolster/Morrocana (Lederimitat)	Komfortsitze mit Stoffpolster/Morrocana (Lederimitat)	Sportsitze vorn
	Türeinstiegsleisten verchromt	Bordcomputer inkl. Check-Control	Bordcomputer inkl. Check-Control
	–	Nebelscheinwerfer	Nebelscheinwerfer
	–	Brillenfach im Dachhimmel	Brillenfach im Dachhimmel
	–	Fensterzierleiste verchromt	Fensterzierleiste verchromt
	–	Rückleuchten dunkel getönt	Rückleuchten dunkel getönt
	–	Lederlenkrad	Sport-Lederlenkrad
	Sicht- und Licht-Paket 1	Sicht- und Licht-Paket 1	Sicht- und Licht-Paket 1
	Radiofernbedienung am Lenkrad	Radiofernbedienung am Lenkrad	Radiofernbedienung am Lenkrad
	CD 400 MP3: Stereo-Radio mit CD-Spieler, 7 Lautsprechern und AUX-IN*	CD 400 MP3: Stereo-Radio mit CD-Spieler, 7 Lautsprechern und AUX-IN*	CD 400 MP3: Stereo-Radio mit CD-Spieler, 7 Lautsprechern und AUX-IN*
	Klimaanlage	Zweizonen-Klimaautomatik	Zweizonen-Klimaautomatik
	Geschwindigkeitsregler	Geschwindigkeitsregler	Geschwindigkeitsregler
	Mittelarmlehne vorn, Parkbremse elektrisch mit Berg-Anfahr-Assistent	Mittelarmlehne vorn, Parkbremse elektrisch mit Berg-Anfahr-Assistent	Mittelarmlehne vorn, Parkbremse elektrisch mit Berg-Anfahr-Assistent
	Kopfairbags vorn und hinten aussen, aktive Kopfstützen vorn	Kopfairbags vorn und hinten aussen, aktive Kopfstützen vorn	Kopfairbags vorn und hinten aussen, aktive Kopfstützen vorn
	EasyAccess Gepäckraumabdeckung	EasyAccess Gepäckraumabdeckung	EasyAccess Gepäckraumabdeckung
Elektronisches Stabilitätsprogramm ESP ^{®Plus} inkl. Traktionskontrolle	Elektronisches Stabilitätsprogramm ESP ^{®Plus} inkl. Traktionskontrolle	Elektronisches Stabilitätsprogramm ESP ^{®Plus} inkl. Traktionskontrolle	Elektronisches Stabilitätsprogramm ESP ^{®Plus} inkl. Traktionskontrolle
Aussenspiegel elektrisch verstell- und beheizbar, manuell anklappbar	Aussenspiegel elektrisch verstell- und beheizbar, manuell anklappbar	Aussenspiegel elektrisch verstell- und beheizbar, manuell anklappbar	Aussenspiegel elektrisch verstell- und beheizbar, manuell anklappbar
Stahlfelgen 6½ J x 16 mit Reifen 205(215)/60 R16	Leichtmetallfelgen 7 J x 17 mit Reifen 215(225)/50 R17	Leichtmetallfelgen 7 J x 17 mit Reifen 215(225)/50 R17	Leichtmetallfelgen 7 J x 17 mit Reifen 215(225)/50 R17
Zentralverriegelung mit Fernbedienung	Zentralverriegelung mit Fernbedienung	Zentralverriegelung mit Fernbedienung	Zentralverriegelung mit Fernbedienung
Reifen-Reparaturset	Reifen-Reparaturset	Reifen-Reparaturset	Reifen-Reparaturset
12-Volt-Steckdosen in der Mittelkonsole und im Gepäckraum	12-Volt-Steckdosen in der Mittelkonsole und im Gepäckraum	12-Volt-Steckdosen in der Mittelkonsole und im Gepäckraum	12-Volt-Steckdosen in der Mittelkonsole und im Gepäckraum
Rücksitzlehne zweiteilig, im Verhältnis 60:40 umklappbar	Rücksitzlehne zweiteilig, im Verhältnis 60:40 umklappbar	Rücksitzlehne zweiteilig, im Verhältnis 60:40 umklappbar; FlexFold mit Fernverriegelung	Rücksitzlehne zweiteilig, im Verhältnis 60:40 umklappbar; FlexFold mit Fernverriegelung
Servolenkung, geschwindigkeitsabhängig	Servolenkung, geschwindigkeitsabhängig	Servolenkung, geschwindigkeitsabhängig	Servolenkung, geschwindigkeitsabhängig
Pollenfilter	Pollenfilter	Pollenfilter	Pollenfilter
Sitzhöhereinstellung auf Fahrerseite	Sitzhöhereinstellung auf Fahrerseite	Sitzhöhereinstellung auf Fahrerseite	Sitzhöhereinstellung auf Fahrerseite
Wärmeschutzverglasung getönt	Wärmeschutzverglasung getönt	Wärmeschutzverglasung getönt	Wärmeschutzverglasung getönt
Lenksäule höhen- und längseinstellbar	Lenksäule höhen- und längseinstellbar	Lenksäule höhen- und längseinstellbar	Lenksäule höhen- und längseinstellbar
Elektrische Fensterheber vorn mit Tippfunktion und Einklemmschutz	Elektrische Fensterheber vorn mit Tippfunktion und Einklemmschutz	Elektrische Fensterheber vorn mit Tippfunktion und Einklemmschutz	Elektrische Fensterheber vorn mit Tippfunktion und Einklemmschutz
Tagesfahrlicht-Funktion	Tagesfahrlicht-Funktion	Tagesfahrlicht-Funktion	Tagesfahrlicht-Funktion
Kindersicherung in den hinteren Türen	Kindersicherung in den hinteren Türen	Kindersicherung in den hinteren Türen	Kindersicherung in den hinteren Türen
Kindersitzbefestigungs-System ISOFIX, hinten aussen	Kindersitzbefestigungs-System ISOFIX, hinten aussen	Kindersitzbefestigungs-System ISOFIX, hinten aussen	Kindersitzbefestigungs-System ISOFIX, hinten aussen
Auskuppelnde Sicherheitspedale (PRS)	Auskuppelnde Sicherheitspedale (PRS)	Auskuppelnde Sicherheitspedale (PRS)	Auskuppelnde Sicherheitspedale (PRS)
Dreipunkt-Sicherheitsgurten auf allen Plätzen, vorn höheneinstellbar	Dreipunkt-Sicherheitsgurten auf allen Plätzen, vorn höheneinstellbar	Dreipunkt-Sicherheitsgurten auf allen Plätzen, vorn höheneinstellbar	Dreipunkt-Sicherheitsgurten auf allen Plätzen, vorn höheneinstellbar
Seitenairbags auf Fahrer- und Beifahrerseite	Seitenairbags auf Fahrer- und Beifahrerseite	Seitenairbags auf Fahrer- und Beifahrerseite	Seitenairbags auf Fahrer- und Beifahrerseite
Frontairbags auf Fahrer- und Beifahrerseite	Frontairbags auf Fahrer- und Beifahrerseite	Frontairbags auf Fahrer- und Beifahrerseite	Frontairbags auf Fahrer- und Beifahrerseite
Bremsassistent	Bremsassistent	Bremsassistent	Bremsassistent
ABS (Antiblockiersystem)	ABS (Antiblockiersystem)	ABS (Antiblockiersystem)	ABS (Antiblockiersystem)
Dachreling in Schwarz	Dachreling in Schwarz	Dachreling in Silber	Dachreling in Silber

* Anschluss für externe Musikgeräte

Astra	Anniversary Edition	Cosmo	Sport
Equipaggiamento di serie essenziale			
	Sedili comfort con rivestimento in tessuto/Morrocana (similpelle)	Sedili comfort con rivestimento in tessuto/Morrocana (similpelle)	Sedili sportivi davanti
	Soglie per portiere cromate	Computer di bordo incl. Check-Control	Computer di bordo incl. Check-Control
	–	Fari fendinebbia	Fari fendinebbia
	–	Portaocchiali a soffitto	Portaocchiali a soffitto
	–	Modanature finestrini cromate	Modanature finestrini cromate
	–	Luci posteriori in vetro scuro	Luci posteriori in vetro scuro
	–	Volante in pelle	Volante sportivo in pelle
	Pacchetto visibilità e illuminazione 1	Pacchetto visibilità e illuminazione 1	Pacchetto visibilità e illuminazione 1
	Telecomandi radio al volante	Telecomandi radio al volante	Telecomandi radio al volante
	CD 400 MP3: Radio stereo, lettore CD con 7 altoparlanti e AUX-IN*	CD 400 MP3: Radio stereo, lettore CD con 7 altoparlanti e AUX-IN*	CD 400 MP3: Radio stereo, lettore CD con 7 altoparlanti e AUX-IN*
	Climatizzatore	Climatizzatore automatico bizona	Climatizzatore automatico bizona
	Regolatore della velocità	Regolatore della velocità	Regolatore della velocità
	Bracciolo centrale davanti, freno di parcheggio elettrico con assistente per partenze in salita	Bracciolo centrale davanti, freno di parcheggio elettrico con assistente per partenze in salita	Bracciolo centrale davanti, freno di parcheggio elettrico con assistente per partenze in salita
	Airbag a tendina davanti e dietro, poggiatesta attivi davanti	Airbag a tendina davanti e dietro, poggiatesta attivi davanti	Airbag a tendina davanti e dietro, poggiatesta attivi davanti
	Copertura bagagliaio EasyAccess	Copertura bagagliaio EasyAccess	Copertura bagagliaio EasyAccess
Controllo elettronico della stabilità ESP ^{Plus} incl. controllo della trazione	Controllo elettronico della stabilità ESP ^{Plus} incl. controllo della trazione	Controllo elettronico della stabilità ESP ^{Plus} incl. controllo della trazione	Controllo elettronico della stabilità ESP ^{Plus} incl. controllo della trazione
Retrovisori esterni riscaldabili e regolabili elettricamente, ripiegabili manualmente	Retrovisori esterni riscaldabili e regolabili elettricamente, ripiegabili manualmente	Retrovisori esterni riscaldabili e regolabili elettricamente, ripiegabili manualmente	Retrovisori esterni riscaldabili e regolabili elettricamente, ripiegabili manualmente
Cerchi in acciaio 6½ J x 16 con pneumatici 205(215)/60 R16	Cerchi in lega leggera 7 x 17, con pneumatici 215(225)/50 R17	Cerchi in lega leggera 7 x 17, con pneumatici 215(225)/50 R17	Cerchi in lega leggera 7 x 17, con pneumatici 215(225)/50 R17
Chiusura centralizzata con telecomando	Chiusura centralizzata con telecomando	Chiusura centralizzata con telecomando	Chiusura centralizzata con telecomando
Set riparazione pneumatici	Set riparazione pneumatici	Set riparazione pneumatici	Set riparazione pneumatici
Prese 12 volt nella console centrale e nel bagagliaio	Prese 12 volt nella console centrale e nel bagagliaio	Prese 12 volt nella console centrale e nel bagagliaio	Prese 12 volt nella console centrale e nel bagagliaio
Schienali dei sedili posteriori ribaltabili separatamente 60:40	Schienali dei sedili posteriori ribaltabili separatamente 60:40	Schienali dei sedili posteriori ribaltabili separatamente 60:40; FlexFold con apertura a distanza	Schienali dei sedili posteriori ribaltabili separatamente 60:40; FlexFold con apertura a distanza
Servosterzo in funzione della velocità	Servosterzo in funzione della velocità	Servosterzo in funzione della velocità	Servosterzo in funzione della velocità
Filtro antipollini	Filtro antipollini	Filtro antipollini	Filtro antipollini
Sedile conducente regolabile in altezza	Sedile conducente regolabile in altezza	Sedile conducente regolabile in altezza	Sedile conducente regolabile in altezza
Vetri atermici scuri	Vetri atermici scuri	Vetri atermici scuri	Vetri atermici scuri
Piantone dello sterzo regolabile in altezza e lunghezza	Piantone dello sterzo regolabile in altezza e lunghezza	Piantone dello sterzo regolabile in altezza e lunghezza	Piantone dello sterzo regolabile in altezza e lunghezza
Alzacristalli elettrici con funzione a impulso e protezione antincastro	Alzacristalli elettrici con funzione a impulso e protezione antincastro	Alzacristalli elettrici con funzione a impulso e protezione antincastro	Alzacristalli elettrici con funzione a impulso e protezione antincastro
Funzione illuminazione guida diurna	Funzione illuminazione guida diurna	Funzione illuminazione guida diurna	Funzione illuminazione guida diurna
Sicurezza bambini nelle porte posteriori	Sicurezza bambini nelle porte posteriori	Sicurezza bambini nelle porte posteriori	Sicurezza bambini nelle porte posteriori
Predisposizione per sistema di fissaggio seggiolino per bambini ISOFIX, sedili posteriori esterni	Predisposizione per sistema di fissaggio seggiolino per bambini ISOFIX, sedili posteriori esterni	Predisposizione per sistema di fissaggio seggiolino per bambini ISOFIX, sedili posteriori esterni	Predisposizione per sistema di fissaggio seggiolino per bambini ISOFIX, sedili posteriori esterni
Sistema di sganciamento dei pedali (PRS)	Sistema di sganciamento dei pedali (PRS)	Sistema di sganciamento dei pedali (PRS)	Sistema di sganciamento dei pedali (PRS)
Cinture di sicurezza a tre punti per tutti i posti, davanti regolabili in altezza	Cinture di sicurezza a tre punti per tutti i posti, davanti regolabili in altezza	Cinture di sicurezza a tre punti per tutti i posti, davanti regolabili in altezza	Cinture di sicurezza a tre punti per tutti i posti, davanti regolabili in altezza
Airbag laterali e frontali davanti	Airbag laterali e frontali davanti	Airbag laterali e frontali davanti	Airbag laterali e frontali davanti
Assistente di frenata	Assistente di frenata	Assistente di frenata	Assistente di frenata
ABS (sistema antibloccaggio)	ABS (sistema antibloccaggio)	ABS (sistema antibloccaggio)	ABS (sistema antibloccaggio)
Barre sul tetto color nero	Barre sul tetto color nero	Barre sul tetto color argento	Barre sul tetto color argento

* Connessione esterna per lettore di musica

Pakete und Sonderausstattungen

Pacchetti e opzioni

3

Pakete		Astra	Anniversary Edition	Cosmo	Sport	Paket-Bestandteil Parte del pacchetto	Pacchetti	
		mit MwSt. / IVA incl.						
Safety-Paket Kopfairbags vorn und hinten, aktive Kopfstützen vorn, Gurtwarner, Beifahrer vorn	B26	250.00	S	S	S		Pacchetto sicurezza Airbag a tendina davanti e dietro, poggiatesta attivi davanti, avvisatore cintura, passeggero anteriore	B26
Connect-Paket Anniversary Edition inkl. SD 900 Navi und Mobiltelefon-Portal CID/GID (UPH)	PH1T	—	1'500.00	—	—		Pacchetto Connect Anniversary Edition con SD 900 Navi e sistema per telefono cellulare CID / GID (UPH)	PH1T
Premium-Paket Elektrische Fensterheber hinten, Sicherheitsnetz Vorbereitung, FlexOrganizer-Schienen (nicht mit Infinity Premium Audio System/Basisplatte zu Mobiltelefon Vorbereitung)	ST1	—	—	600.00	—	Cocoa-Ausstattungen Allestimenti Cocoa	Pacchetto Premium Alzacristalli elettrici sul retro, Pre-equipaggiamento per la rete di sicurezza, Rails FlexOrganizer (non con Infinity Premium Audio System/Placca base per predisposizione telefono cellulare)	ST1
Raucher-Paket	DT4	50.00	50.00	50.00	50.00		Pacchetto Fumatore	DT4
Sicht- und Licht-Paket 1 Automatisch abblendender Innenrückspiegel, Regensensor, Mittelkonsolenbeleuchtung	TSP TSQ	—	S	S	S		Pacchetto visibilità e illuminazione 1 Specchietto retrovisore anabbagliante automatico, sensore pioggia, illuminazione della console centrale	TSP TSQ
Sicht- und Licht-Paket 2 Frontkamera mit Verkehrsschilderkennung (Eingeschränkte Funktionalität in der Schweiz) und Spurassistent	HME	—	800.00	800.00	800.00		Pacchetto visibilità e illuminazione 2 Videocamera anteriore con riconoscimento segnali stradali (funzionamento limitato in Svizzera) e avviso di superamento involontario della linea di carreggiata	HME
Sport Edition Pack Frontspoiler Sport mit Blinkleuchten, Querspanne im Kühlergrill in Wagenfarbe, Heckschürzenlippe, Türschweller, Dunkle Heck- und Seitenscheiben hinten, Sport-Fahrwerk, BiColor-Leichtmetallräder 19" (nicht mit D9Y/T3U/UD5/1.4T Motor)	XK0	—	—	—	1'900.00		Sport Edition Pack Paraurti anteriore con lampeggianti, Barra della calandra nel colore dell'auto, Spoiler sottoparaurti posteriore, Minigonne laterali, Lunotto e finestrini laterali posteriori in vetro scuro, Telaio Sport, Ruote BiColor in lega leggera 19" (non con D9Y/T3U/UD5/motore 1.4T)	XK0
Komfort-Paket 3. Kopfstütze hinten Mitte, Armlehne hinten mit Durchladeöffnung, Ablagefach unter Beifahrersitz (ausser mit FlexFix) (nicht mit AGR-Sitz SRY/Ergonomisches-Sport-Sitz-Paket SRo/J31)	WPG	—	200.00	200.00	200.00	Swiss Pack	Pacchetto comfort 3° poggiatesta dietro, bracciolo centrale posteriore con vano portasci, cassetto sotto il sedile passeggero anteriore (tranne che con FlexFix) (non con sedile AGR SRY/ Pacchetto sedili ergonomici Sport SRo/J31)	WPG
Ergonomisches-Sport-Sitz-Paket 3. Kopfstütze hinten Mitte, Armlehne hinten mit Durchladeöffnung (nur mit Sport Sitzen Lace Jet TADB und AGR Sitz SRI/SRY oder mit J31)	SRo	—	200.00	200.00	200.00	Lederausstattung Rivestimento in pelle	Pacchetto sedili ergonomici Sport 3° poggiatesta dietro, bracciolo centrale posteriore con vano portasci (solo con sedili Sport Lace Jet TADB e sedile AGR SRI/SRY o con J31)	SRo
OPC Line-Paket Frontspoilerlippe, Heckschürzenlippe, Seitenschweller, Dachspoiler (nicht mit FlexFix Fahrradträger, ecoFLEX Motoren 1.3/1.4)	WBP	—	1'700.00	1'700.00	1'700.00		Pacchetto OPC Line Spoiler sottoparaurti anteriore, spoiler sottoparaurti posteriore, minigonne laterali, spoiler tetto (non con portabicli FlexFix, motori ecoFLEX 1.3/1.4)	WBP
Plus-Paket 1 Klimaanlage und Radio CD 300 MP3 Mit Dieselmotoren oder Automatik-Getriebe	oEX	1'200.00 S	—	—	—	Business-Paket 1 Pacchetto Business 1	Pacchetto Plus 1 Climatizzatore e radio CD 300 MP3 Con motori Diesel o cambio automatico	oEX
FlexOrganizer-Paket	AQ2	140.00	140.00	140.00	140.00		Pacchetto FlexOrganizer	AQ2
Lederausstattung Mondial in Anthrazit Sitzkontaktflächen in Leder, inkl. Sitzheizung Fahrer und Beifahrer, AGR-Sitze vorn, Ergonomisches-Sport-Sitz-Paket , 3 Kopfstützen hinten	TADC	—	—	1'750.00	1'900.00		Allestimenti in pelle antracite Mondial Superfici di contatto in pelle, sedili riscaldati sul lato conducente e passeggero, sedili AGR davanti, pacchetto sedili ergonomici Sport, 3 poggiatesta dietro	TADC
Lederausstattung Mondial Cocoa Sitzkontaktflächen in Leder, inkl. Sitzheizung Fahrer und Beifahrer, AGR-Sitze vorn, Ergonomisches-Sport-Sitz-Paket , 3 Kopfstützen hinten, Premium-Paket	TAFT	—	—	2'350.00	—		Allestimenti in pelle Cocoa Mondial Superfici di contatto in pelle, sedili riscaldati sul lato conducente e passeggero, sedili AGR davanti, pacchetto sedili ergonomici Sport, 3 poggiatesta dietro, Pacchetto Premium	TAFT
Morrocana-Ausstattung Top Tec Cocoa inkl. Premium-Paket	TAFS	—	—	600.00	—		Allestimenti Morrocana Top Tec Cocoa Pacchetto Premium incl.	TAFS
Business-Paket 1 Plus-Paket 1 und Sicherheitsnetz Vorbereitung (nur für Flottenkunden)	PHoA	1'200.00	—	—	—		Pacchetto Business 1 Pacchetto Plus 1 e predisposizione per rete di sicurezza (solo per clienti flotta)	PHoA
Business-Paket 2 Lenkrad PU mit Radiobedienung, Geschwindigkeitsregler, Mobiltelefon Portal TID mit Bluetooth (nur für Flottenkunden und mit Radio)	PHoB	750.00	—	—	—		Pacchetto Business 2 Volante in PU con comandi radio, regolatore di velocità, portale cellulare TID con Bluetooth (solo per clienti flotta e con radio)	PHoB
Business-Paket 3 Park-Pilot hinten, Veloursfussmatten vorne und hinten (nur für Flottenkunden und mit Radio)	PHoC	500.00	—	—	—		Pacchetto Business 3 Park-Pilot posteriore, tappetini in velluto anteriori e posteriori (solo per clienti flotta e con radio)	PHoC
Swiss Pack Anniversary Edition Zweizonen Klimaautomatik, Nebelscheinwerfer vorne, Lenkradheizung, Elektrische Fensterheber hinten, Park-Pilot vorn und hinten, Komfortpaket	PHSV	—	2'590.00	—	—		Swiss Pack Anniversary Edition Climatizzatore automatico bizona, Fari fendinebbia, Riscaldamento del volante, Alzacristalli elettrici dietro, Park-Pilot anteriore e posteriore, Pacchetto Comfort	PHSV
Swiss Pack Sport / Cosmo SD 900 Navi Europa, Lenkradheizung, Aussenspiegel elektrisch anklappbar, Elektrische Fensterheber hinten, Komfortpaket	PHSW	—	—	2'740.00	2'740.00		Swiss Pack Sport / Cosmo SD 900 Navi Europa, Riscaldamento del volante, Retrovisori esterni ripiegabili elettricamente, Alzacristalli elettrici dietro, Pacchetto Comfort	PHSW

Anschlussgarantie Opel PLUS**** siehe Kapitel 6 / Estensione di garanzia Opel PLUS**** vedi capitolo 6

- nicht erhältlich / non disponibile

S Standard / di serie

Empfohlene Nettopreise in CHF / Prezzi netti consigliati in CHF

3

Pakete und Sonderausstattungen

Pacchetti e opzioni

		Astra	Anniversary Edition	Cosmo	Sport	Paket-Bestandteil Parte del pacchetto		
Sicherheit		mit MwSt. / IVA incl.						Sicurezza
Adaptive Forward Lighting (AFL+) Adaptiv mitlenkende Bi-Xenon-Scheinwerfer mit variabler Lichtverteilung für Stadt, Landstrasse, Autobahn und Schlechtwetter, aktive Kurvenlicht-funktion, Abbiegelichtfunktion, automatisches Fernlicht (nicht mit Frontkamera) und Tagesfahrlicht in LED-Technik, Scheinwerfer-Reinigungsanlage, automatische Leuchtweitenregulierung	A8Z	–	1'800.00	1'800.00	1'800.00		Fari anteriori adattabili (AFL+) Fari bi-xeno adattabili con distribuzione della luce per la marcia su strada, strada secondaria, autostrada e maltempo, funzione luce in curva attiva, funzione luce di svolta, accensione automatica degli abbaglianti (non con videocamera anteriore) e della luce diurna con tecnica a LED, impianto lavafari, regolazione automatica dell'intensità della luce	
Sicherheitsnetz für Gepäckraum	AP9	250.00	250.00	250.00	250.00		Rete di sicurezza per il bagagliaio	
Nebelscheinwerfer vorn (entfällt mit Sport Edition Pack)	T3U	250.00	250.00	S	S	Swiss Pack	Fari fendinebbia (rimosso con Sport Edition Pack)	
Diebstahlwarnanlage	UTT	500.00	500.00	500.00	500.00		Antifurto	
Safety-Kit (Notfallapotheke, Warndreieck und 2 Sicherheitswesten)	–	S	S	S	S		Safety-Kit (borsa farmaceutica di emergenza, triangolo di emergenza e 2 gilet di sicurezza)	
Scheinwerfer-Reinigungsanlage	CE4	280.00	280.00	280.00	280.00	AFL+	Impianto lavafari	
Kofferraum Teppich mit Stossfängerschutz (nicht mit Infinity Sound System)	D7G	200.00	200.00	200.00	200.00		Tappeto bagagliaio con protezione paraurti (non con Infinity Sound System)	
Komfort		mit MwSt. / IVA incl.						Comfort
Aussenspiegel elektrisch verstell- und beheizbar, manuell anklappbar	DWE	S	S	S	S		Retrovisori esterni riscaldabili e regolabili elettricamente, ripiegabili manualmente	
Aussenspiegel elektrisch anklappbar	DWF	–	200.00	200.00	200.00	Swiss Pack Sport / Cosmo	Retrovisori esterni ripiegabili elettricamente	
Elektrische Fensterheber hinten	AER	–	500.00	500.00	500.00	Swiss Pack Premium-Paket Pacchetto Premium Cocoa-Ausstattung Equipaggiamento Cocoa	Alzacristalli elettrici dietro	
Mittelkonsole mit Armlehne vorn inkl. elektrische Parkbremse und Berg-Anfahr-Assistent HSA (nicht mit Basisplatte für Mobiltelefon Vorbereitung)	DBU	–	S	S	S		Bracciolo centrale anteriore incl. freno di parcheggio elettrico con assistente per partenze in salita HSA (non con placca base per predisposizione telefono cellulare)	
Lederlenkrad mit Radiofernbedienung	N34 N35	–	180.00	S	S	Lenkradheizung Riscaldamento volante	Volante in pelle con telecomandi radio	
Lenkrad mit Radiofernbedienung inkl. Geschwindigkeitsregler (Astra nur für Flottenkunden)	N52	500.00	S	–	–	Business-Paket 2 Pacchetto Business 2	Volante con telecomandi radio incl. regolatore della velocità (Astra solo per clienti flotta)	
Lenkradheizung mit Lederlenkrad und Sitzheizung vorn mit Lederausstattung	UVD	–	390.00	340.00	340.00	Swiss Pack	Riscaldamento del volante con volante in pelle e sedili anteriori riscaldabili con rivestimento in pelle	
Sitzheizung vorne (Astra nur mit Plus-Paket 1/Business-Paket 1) mit Lenkradheizung	KA1	300.00	300.00	300.00	300.00	Lederausstattung Rivestimento in pelle	Sedili anteriori riscaldabili (Astra solo con Pacchetto Plus 1/Pacchetto Business 1) con riscaldamento del volante	
Sport-Sitz Lace Jet Anthrazit (Stoff) Astra und Cosmo inkl. AGR-Sitz Fahrer (Astra nur für Flottenkunden und mit B26)	TADB	500.00	–	500.00	S		Sedile Sport Lace Jet Anthracite (tessuto) Astra und Cosmo mit sedile AGR conducente (Astra solo per clienti flotta e con B26)	
Ergonomischer AGR-Sitz Fahrer Aktion Gesunder Rücken, Multi-Einstellungen mit Sport-Sitz Lace Jet TADB und Safety-Paket B26 (Astra nur für Flottenkunden)	SR1	–	–	–	500.00	Lederausstattung Rivestimento in pelle	Sedile ergonomico AGR conducente Azione schiena sana, multi regolazione con sedile Sport Lace Jet TADB e Pacchetto sicurezza B26 (Astra solo per clienti flotta)	
Ergonomischer AGR-Sitz Fahrer und Beifahrer Aktion Gesunder Rücken, Multi-Einstellungen Astra und Cosmo nur mit Sport Sitz Lace Jet TADB (Astra nur für Flottenkunden und mit Safety-Paket B26)	SR1	200.00	–	200.00	700.00	Lederausstattung Rivestimento in pelle	Sedile ergonomico AGR conducente e passeggero Azione schiena sana, multi regolazione Astra und Cosmo solo con sedile Sport Lace Jet TADB (Astra solo per clienti flotta e con Pacchetto sicurezza B26)	
Sitz-Komfort-Paket, Fahrer Fahrersitz 6-fach manuell verstellbar, Lendenwirbelstütze elektrisch Fahrer (nicht mit Ergonomischer AGR-Sitz Fahrer, Ergonomischer AGR-Sitz Fahrer und Beifahrer)	J2o	250.00	250.00	250.00	250.00		Pacchetto Sedile Comfort, conducente Sedile cond. 6 modalità, manuale, sostegno lombare elettrico per conducente (non con sedile conducente ergonomico AGR, né con sedile conducente e passeggero ergonomico AGR)	
Sitz-Komfort-Paket, Fahrer und Beifahrer Vordersitze 6-fach manuell verstellbar Lendenwirbelstütze elektrisch Fahrer und Beifahrer (nicht mit Ergonomischer AGR-Sitz Fahrer, Ergonomischer AGR-Sitz Fahrer und Beifahrer)	J31	350.00	350.00	350.00	350.00		Pacchetto Sedile Comfort, conducente e passeggero Sedili anteriori 6 modalità, manuali, sostegno lombare elettrico per conducente e passeggero (non con sedile conducente ergonomico AGR, né con sedile conducente e passeggero ergonomico AGR)	
Park-Pilot vorn und hinten	UD5	–	750.00	750.00	750.00	Swiss Pack Anniversary Edition	Park-Pilot anteriori e posteriori	
Park-Pilot hinten (Astra nur für Flottenkunden und mit Radio)	UD7	640.00	640.00	640.00	640.00	Business-Paket 3 Pacchetto Business 3	Park-Pilot posteriori (Astra solo per clienti flotta e con radio)	
Klimaanlage mit Plus-Paket 1/Business-Paket 1	C67	– S	S	–	–		Climatizzatore con Pacchetto Plus 1/Pacchetto Business 1	

– nicht erhältlich / non disponibile

S Standard / di serie

Empfohlene Nettopreise in CHF / Prezzi netti consigliati in CHF

Pakete und Sonderausstattungen

Pacchetti e opzioni

3

		Astra	Anniversary Edition	Cosmo	Sport	Paket-Bestandteil Parte del pacchetto		
Komfort		mit MwSt. / IVA incl.					Comfort	
Zweizonen-Klimaautomatik mit Plus-Paket 1/Business-Paket 1	CJ2	– 500.00	500.00	S	S	Swiss Pack Standheizung Riscaldamento autonomo	Climatizzatore automatico bizona con Pacchetto Plus 1/Pacchetto Business 1	CJ2
Schiebedach elektrisch betätigt (nicht mit 1.3 ecoFLEX/1.4 ecoFLEX-Motoren)	CF5	–	1'200.00	1'200.00	1'200.00		Tetto apribile elettrico (non con motori 1.3 ecoFLEX/1.4 ecoFLEX)	CF5
Quickheat-Heizsystem (Serie in Verbindung mit Dieselmotoren) (Astra nur mit Plus-Paket 1/Business-Paket 1)	C32	340.00	340.00	340.00	340.00		Sistema di riscaldamento Quickheat (di serie con motori diesel) (Astra solo con Pacchetto Plus 1/Pacchetto Business 1)	C32
Standheizung inkl. Fernbedienung, inkl. Klimaautomatik (nicht in Verbindung mit Quickheat-Heizsystem)	K07	4'200.00	3'000.00	2'500.00	2'500.00		Riscaldamento autonomo incl. telecomando, incl. climatizzatore automatico (non con sistema di riscaldamento Quickheat)	K07
3 Kopfstützen hinten Mit Ergonomischem-Sport-Sitz-Paket SRo / Komfortpaket WPG	AQP	50.00 –	50.00 S	50.00 S	50.00 S	Lederausstattung Rivestimento in pelle	3° poggiatesta posteriori Con pacchetto sedile ergonomico Sport SRo / Pacchetto comfort WPG	AQP
Fussraumteppiche Velours vorne und hinten	B50	80.00	80.00	80.00	80.00	Business-Paket 3 Pacchetto Business 3	Tappetini in velluto anteriori e posteriori	B50
Gepäckraumabdeckung EasyAccess	B75	220.00	S	S	S		Copertura bagagliaio EasyAccess	B75
Dunkle Heck- und Seitenscheiben hinten	AKo	–	350.00	350.00	350.00	Sport Edition Pack	Lunotto e finestre laterali posteriori in vetro scuro	AKo
FlexFold Rücksitzlehne mit Ferntriebregelung	A9U	–	300.00	S	S		Schienali FlexFold con sbloccaggio remoto	A9U
Integrierter Fahrradträger FlexFix hinten (nicht mit Park-Pilot, Swiss Pack Anniversary Edition oder Reserverad) (Produktionsstart noch nicht bestätigt in Kombination mit 1.4T, 1.6T, 2.0 CDTi Motoren)	D9Y	950.00	950.00	950.00	950.00		Portabici post. integrato FlexFix (non con Park-Pilot, Swiss Pack Anniversary Edition o ruota di scorta) (inizio della produzione non confermato in combinazione con motore 1.4T, 1.6T, 2.0 CDTi)	D9Y

Audio und Kommunikation		mit MwSt. / IVA incl.					Audio e comunicazioni	
Radio-Entfall	UL5	S	–	–	–		Soppressione della radio	UL5
CD 300 MP3 Stereo-Radio mit CD/MP3-Funktionalität, 4 Lautsprecher, Triple Info Display, AUX-IN*	UYB	800.00	–	–	–	Plus-Paket 1 Business-Paket 1 Pacchetto Plus 1 Pacchetto Business 1	CD 300 MP3 Radio stereo con lettore CD / MP3, 4 altoparlanti, Triple Info Display, AUX-IN*	UYB
CD 400 MP3 Stereo-Radio mit CD/MP3-Funktionalität, 7 Lautsprecher, Graphic Info Display, AUX-IN* mit Plus-Paket 1 / Business-Paket 1	UZZ	1'400.00 600.00	S	S	S		CD 400 MP3 Radio stereo con lettore CD / MP3, 7 altoparlanti, Graphic Info Display, AUX-IN* con Pacchetto Plus 1 / Pacchetto Business 1	UZZ
Digitale Radio-Empfang (DAB) Dachantenne Haifischflosse (Astra nur in Verbindung mit SD 600 Navi / CD 400 MP3)	UBT	350.00	350.00	350.00	350.00		Sistema di ricezione radio digitale (DAB) Antenna sul tetto «coda di squalo» (Astra solo con SD 600 Navi / CD 400 MP3)	UBT
SD 600 Navi Alpen (CH/A) Stereo-Radio mit CD/MP3-Funktionalität, SD-Card- gestütztem Navigationssystem (CH/A), 1 GB RAM, Colour Info Display, 7 Lautsprecher, Anschluss USB, Dachantenne Haifischflosse, AUX-IN* mit Plus-Paket 1 / Business-Paket 1	UCU	2'300.00 1'500.00	–	–	–		SD 600 Navi Alpes (CH/A) Radio stereo con lettore CD / MP3, sistema di navigazione SD-Card (CH/A), 1 GB RAM, Colour Info Display, 7 altoparlanti, connessione USB, antenna sul tetto «coda di squalo», AUX-IN* con Pacchetto Plus 1 / Pacchetto Business 1	UCU
SD 900 Navi Europa Stereo-Radio mit CD/MP3-Funktionalität, SD-Card-gestütztem Navigationssystem (Europa), 8 GB RAM, 3D, Travel Guide, Colour Info Display, 7 Lautsprecher, Anschluss USB, Dachantenne Haifischflosse, AUX-IN*, Sprachsteuerung	UCW	–	1'500.00	1'500.00	1'500.00	Swiss Pack Sport / Cosmo Connect-Paket Anniversary Edition Pacchetto Connect Anniversary Edition	SD 900 Navi Europa Radio stereo con lettore CD / MP3, sistema di di navigazione SD-Card (Europa), 8 GB RAM, 3D, Travel Guide, Colour Info Display, 7 altoparlanti, connessione USB, antenna sul tetto «coda di squalo», AUX-IN*, riconoscimento vocale	UCW
Mobiltelefon-Portal CID/GID Bluetooth-Schnittstelle, Sprachsteuerung, Freisprech- einrichtung, Nutzung des Fahrzeugdisplays zur Anzeige von Telefonbuch und Rufliste, Steuerung über Fernbedienung am Lenkrad möglich (ohne telefonspezifische Halterung) (Astra nur für Flottenkunden mit SD 600 Navi / CD 400 MP3 und Lenkrad N52)	UPH	– 600.00	600.00	600.00	600.00	Business-Paket 2 Pacchetto Business 2 Connect-Paket Anniversary Edition Pacchetto Connect Anniversary Edition	Sistema per telefono cellulare CID / GID Interfaccia Bluetooth, comandi vocali, vivavoce, utilizzo del display della vettura per visualizzare la rubrica telefonica e la lista delle chiamate, possibilità di comandi al volante (senza supporto specifico per modello) (Astra solo per clienti flotta con SD 600 Navi / CD 400 MP3 e volante N52)	UPH
Mobiltelefon-Portal TID Bluetooth-Schnittstelle, Sprachsteuerung, Freisprecheinrichtung, Nutzung des Fahrzeug- displays zur Anzeige von Telefonbuch und Rufliste, Steuerung über Fernbedienung am Lenkrad möglich (ohne telefonspezifische Halterung) (Astra nur für Flottenkunden mit CD 300 MP3 und Lenkrad N52)	UPi	600.00	–	–	–	Business-Paket 2 Pacchetto Business 2	Sistema per telefono cellulare TID Interfaccia Bluetooth, comandi vocali, vivavoce, utilizzo del display della vettura per visualizzare la rubrica telefonica e la lista delle chiamate, possibilità di comandi al volante (senza supporto specifico per modello) (Astra solo per clienti flotta con CD 300 MP3 e volante N52)	UPi
Mobiltelefon-Vorbereitung mit integriertem Telefonmodul Bluetooth-Verbindung im SIM Access Profile (SAP) Modus, Anzeige von eingehenden SMS, Nutzung der Telefoneinstellungen, direkte Verbindung zur Dachantenne Haifischflosse, Sprachsteuerung, Freisprecheinrichtung, Nutzung des Fahrzeugdisplays zur Anzeige von Telefonbuch und Rufliste, Steuerung über Fernbedienung am Lenkrad möglich	UPJ	–	700.00	700.00	700.00		Predisposizione per telefono cellulare con modulo telefonico integrato Connessione Bluetooth nella modalità SIM Access Profile (SAP), segnalazione di SMS in entrata, utilizzo dell'impostazione telefono, collegamento diretto all'antenna «coda di squalo» sul tetto, comandi vocali, vivavoce, utilizzo del display della vettura per visualizzare la rubrica telefonica e la lista delle chiamate, possibilità di gestire con i comandi al volante	UPJ

¹⁾ Anschluss für externe Musikgeräte / Connessione esterna per lettore di musica

– nicht erhältlich / non disponibile

S Standard / di serie

Empfohlene Nettopreise in CHF / Prezzi netti consigliati in CHF

Opel Astra Sports Tourer

3

Pakete und Sonderausstattungen

Pacchetti e opzioni

	Astra	Anniversary Edition	Cosmo	Sport	Paket-Bestandteil Parte del pacchetto			
Audio und Kommunikation	mit MwSt. / IVA incl.					Audio e comunicazioni		
Basisplatte für Mobiltelefon-Vorbereitung mit Dachantenne Haiﬂischflosse (ohne telefontypspezifische Halterung) (nur für Mobiltelefon-Portal UPH/UPi/ Business-Paket 2) (nicht mit Mittelkonsole mit Armlehne vorn DBU / Cocoa-Ausstattungen TAFT/TAFS)	UWi	300.00	300.00	300.00 ¹⁾	300.00 ¹⁾		Placca base per predisposizione telefono cellulare con antenna sul tetto «coda di squalo» (senza supporto specifico per modello) (solo per predisposizione per telefono cellulare UPH/UPi/ Pacchetto Business 2) (non con bracciolo centrale anteriore DBU/ Allestimenti Cocoa TAFT/TAFS)	UWi
Infinity Sound System mit 8 Premium Lautsprechern und FlexFloor (nicht mit 1.3 ecoFLEX/1.4 ecoFLEX-Motoren/ Premium-Paket, Cocoa-Ausstattungen TAFT/TAFS)	UQA	–	800.00	800.00	800.00		Infinity Sound System con 8 altoparlanti Premium e FlexFloor (non con motori 1.3 ecoFLEX/1.4 ecoFLEX/ Pacchetto Premium/Allestimenti Cocoa TAFT/TAFS)	UQA
Bordcomputer inkl. Check-Control System mit 1.3 ecoFLEX-Motor	U68	500.00	500.00	S	S		Computer di bordo incl. sistema Check-Control con motore 1.3 ecoFLEX	U68
Anschlussbuchse USB (nur in Verbindung mit CD 400 MP3)	KTA	250.00	250.00	250.00	250.00		Connessione USB (solo con radio CD 400 MP3)	KTA

¹⁾ Entfall Armlehne vorn und elektrische Parkbremse / Cancellazione del bracciolo anteriore e del freno di stazionamento elettrico

Felgen, Reifen, Fahrwerk	mit MwSt. / IVA incl.					Cerchi, pneumatici, telaio		
FlexRide Premium Fahrwerk inkl. Elektronische Dämpferregelung (CDC), Normal-, Tour-, Sportmodus (nicht mit 16"-Felgen, 1.3 ecoFLEX/1.4 ecoFLEX)	F45	–	1'300.00	1'300.00	1'300.00		Telaio FlexRide Premium con sistema di ammortizzazione elettronico (CDC), modalità normale, tour e sportiva (non con cerchi 16", 1.3 ecoFLEX/1.4 ecoFLEX)	F45
Sport-Fahrwerk, tiefergelegt (10mm) (nicht mit 16"-Felgen, 1.3 ecoFLEX/1.4 ecoFLEX)	XJ2	–	200.00	200.00	200.00	Sport Edition Pack	Autotelaio sportivo abbassato (10mm) (non con cerchi 16", 1.3 ecoFLEX/1.4 ecoFLEX)	XJ2
Stahlfelgen 6½ J x 16 mit Reifen 205/60 R16 (1.4,1.6,1.4T,1.3 CDTI) mit Reifen 215/60 R16 (1.6T,1.7/2.0 CDTI)	PWM	S	–	–	–		Cerchi in acciaio 6½ J x 16 con pneumatici 205/60 R16 (1.4,1.6,1.4T,1.3 CDTI) con pneumatici 215/60 R16 (1.6T,1.7/2.0 CDTI)	PWM
Leichtmetallfelgen 7 J x 17, 10 Speichen mit Reifen 215/50 R17 (1.4,1.6,1.4T,1.3 CDTI) mit Reifen 225/50 R17 (1.6T,1.7/2.0 CDTI)	RSB	–	S	–	–		Cerchi in lega leggera 7 J x 17, 10 razze con pneumatici 215/50 R17 (1.4,1.6,1.4T,1.3 CDTI) con pneumatici 225/50 R17 (1.6T,1.7/2.0 CDTI)	RSB
Leichtmetallfelgen 7 J x 17, 5 Speichen mit Reifen 215/50 R17 (1.4,1.6,1.4T,1.3 CDTI) mit Reifen 225/50 R17 (1.6T,1.7/2.0 CDTI)	PWX	–	0.00	–	S		Cerchi in lega leggera 7 J x 17, 5 razze con pneumatici 215/50 R17 (1.4,1.6,1.4T,1.3 CDTI) con pneumatici 225/50 R17 (1.6T,1.7/2.0 CDTI)	PWX
Leichtmetallfelgen 7 J x 17, Multi-Speichen mit Reifen 215/50 R17 (1.4,1.6,1.4T,1.3 CDTI) mit Reifen 225/50 R17 (1.6T,1.7/2.0 CDTI)	PGQ	–	0.00	S	–		Cerchi in lega leggera 7 J x 17, multirazze con pneumatici 215/50 R17 (1.4,1.6,1.4T,1.3 CDTI) con pneumatici 225/50 R17 (1.6T,1.7/2.0 CDTI)	PGQ
Leichtmetallfelgen 7 J x 17, Multi-Speichen mit Reifen 215/50 R17 (1.4,1.6,1.4T,1.3 CDTI) mit Reifen 225/50 R17 (1.6T,1.7/2.0 CDTI)	RCN	–	0.00	0.00	0.00		Cerchi in lega leggera 7 J x 17, multirazze con pneumatici 215/50 R17 (1.4,1.6,1.4T,1.3 CDTI) con pneumatici 225/50 R17 (1.6T,1.7/2.0 CDTI)	RCN
Leichtmetallfelgen 7½ J x 18, 5 Speichen mit Reifen 225/45 R18 (1.4 Turbo) (nur mit FlexRide F45 oder Sport-Fahrwerk XJ2) (Produktionsstart noch nicht bestätigt)	PZV	–	–	500.00	500.00		Cerchi in lega leggera 7½ J x 18, 5 razze con pneumatici 225/45 R18 (1.4 Turbo) (solo con FlexRide F45 o telaio Sport XJ2) (inizio della produzione non confermato)	PZV
Leichtmetallfelgen 8 J x 18, 5 Speichen mit Reifen 235/45 R18 (1.6T,1.7/2.0 CDTI) (nur mit FlexRide F45 oder Sport-Fahrwerk XJ2) (Produktionsstart noch nicht bestätigt)	PZJ	–	–	500.00	500.00		Cerchi in lega leggera 8 J x 18, 5 razze con pneumatici 235/45 R18 (1.6T,1.7/2.0 CDTI) (solo con FlexRide F45 o telaio Sport XJ2) (inizio della produzione non confermato)	PZJ
Leichtmetallfelgen 7½ J x 18, Multi-Speichen mit Reifen 225/45 R18 (1.4 Turbo) (nur mit FlexRide F45 oder Sport-Fahrwerk XJ2)	PZW	–	–	500.00	500.00		Cerchi in lega leggera 7½ J x 18, multirazze con pneumatici 225/45 R18 (1.4 Turbo) (solo con FlexRide F45 o telaio Sport XJ2)	PZW
Leichtmetallfelgen 8 J x 18, Multi-Speichen mit Reifen 235/45 R18 (1.6T,1.7/2.0 CDTI) (nur mit FlexRide F45 oder Sport-Fahrwerk XJ2)	PZK	–	–	500.00	500.00		Cerchi in lega leggera 8 J x 18, multirazze con pneumatici 235/45 R18 (1.6T,1.7/2.0 CDTI) (solo con FlexRide F45 o telaio Sport XJ2)	PZK
Leichtmetallfelgen 8 J x 19, 5 Speichen mit Reifen 235/40 R19 (nur mit FlexRide F45 oder Sport-Fahrwerk XJ2)	PZS	–	–	1'100.00	1'100.00		Cerchi in lega leggera 8 J x 19, 5 razze con pneumatici 235/40 R19 (solo con FlexRide F45 o telaio Sport XJ2)	PZS
Leichtmetallfelgen 8 J x 19, Multi-Speichen Titan mit Reifen 235/40 R19 (nur mit FlexRide F45 oder Sport-Fahrwerk XJ2)	PZU	–	–	1'100.00	1'100.00		Cerchi in lega leggera 8 J x 19, multirazze Titan con pneumatici 235/40 R19 (solo con FlexRide F45 o telaio Sport XJ2)	PZU
Leichtmetallfelgen 8 J x 19, Multi-Speichen Sterling Silber mit Reifen 235/40 R19 (nur mit FlexRide F45 oder Sport-Fahrwerk XJ2)	RV4	–	–	1'100.00	1'100.00		Cerchi in lega leggera 8 J x 19, multirazze Argento Sterling con pneumatici 235/40 R19 (solo con FlexRide F45 o telaio Sport XJ2)	RV4
Leichtmetallfelgen 8 J x 19, Multi-Speichen Bi-Color mit Reifen 235/40 R19 (nur mit Sport Edition Pack)	PZT	–	–	–	S		Cerchi in lega leggera 8 J x 19, multirazze Bi-Color con pneumatici 235/40 R19 (solo con Sport Edition Pack)	PZT
Reserverad Space Saver aus Stahl (nicht in Verbindung mit Fahrradträger FlexFix) (Entfall Reifen-Reparaturset [5A7])	RU5	130.00	130.00	130.00	130.00		Ruota di scorta Space Saver in acciaio (non con portabicchi FlexFix) (cancellazione set riparazione pneumatici [5A7])	RU5
Vollwertiges Reserverad aus Stahl 16 Zoll (nicht mit 18 Zoll-/19 Zoll-Leichtmetallfelgen / Sport Edition Pack) (nicht in Verbindung mit Fahrradträger FlexFix) (Entfall Reifen-Reparaturset [5A7])	N79	150.00	150.00	150.00	150.00		Ruota di scorta in acciaio 16 pollici (non con cerchi in lega leggera 18/19 pollici / Sport Edition Pack) (non con portabicchi FlexFix) (cancellazione set riparazione pneumatici [5A7])	N79

Anschlussgarantie Opel PLUS**** siehe Kapitel 6 / Estensione di garanzia Opel PLUS**** vedi capitolo 6

– nicht erhältlich / non disponibile

S Standard / di serie

Empfohlene Nettopreise in CHF / Prezzi netti consigliati in CHF

		Astra	Anniversary Edition	Cosmo	Sport	Paket-Bestandteil Parte del pacchetto	
Felgen, Reifen, Fahrwerk		mit MwSt. / IVA incl.					Cerchi, pneumatici, telaio
Reifen-Reparaturset (Entfall Wagenheber und Radmutternschlüssel)	5A7	S	S	S	S		Set riparazione pneumatici (cancellazione cric e chiave per dadi di fissaggio ruota)
Abnehmbare Anhängerzugvorrichtung inkl. Anhänger-Stabilitätsprogramm (nicht mit Fahrradträger FlexFix)	VQ9	800.00	800.00	800.00	800.00		Gancio di traino amovibile incl. stabilizzatore del rimorchio (non con portabicicli FlexFix)
Reifendruckanzeige	UJN	–	190.00	190.00	190.00		Rilevamento perdita di pressione
Design		mit MwSt. / IVA incl.					Design
Dachspoiler	T43	–	350.00	350.00	350.00	OPC Line-Paket Pacchetto OPC Line	Spoiler tetto
Fensterzierleiste verchromt	MDE	–	800.00	S	S		Modanature finestrini cromate
Brillant-Lackierung	–	300.00	300.00	300.00	300.00		Verniciatura lucida
Zweischicht-Metallic-Lackierung	–	750.00	750.00	750.00	750.00		Verniciatura doppio strato metallizzata
Perl-Effekt-Lackierung	–	950.00	950.00	950.00	950.00		Verniciatura ad effetto perlato

Anschlussgarantie Opel PLUS**** siehe Kapitel 6 / Estensione di garanzia Opel PLUS**** vedi capitolo 6

– nicht erhältlich / non disponibile

S Standard / di serie

Empfohlene Nettopreise in CHF / Prezzi netti consigliati in CHF

Zubehör	mit MwSt. / IVA incl.	Art.	Accessori
Transport und Trägersysteme			Sistemi di trasporto e di supporto
Aluminium-Basisträger für die schnelle Montage aller Trägerarten	370.00	17 32 117	Portapacchi base in alluminio per un montaggio rapido di tutti i tipi di portapacchi
Thule Dachbox «Ocean 80»* 1100 x 800 x 400 mm / 340 Liter	270.00	17 32 126	Box da tetto Thule «Ocean 80»* 1100 x 800 x 400 mm / 340 litri
Thule Dachbox «Pacific 700»* 2320 x 700 x 400 mm / 460 Liter	480.00	17 32 128	Box da tetto Thule «Pacific 700»* 2320 x 700 x 400 mm / 460 litri
Thule Dachbox «Excellence»* 2180 x 940 x 400 mm / 520 Liter	1'284.00	17 32 133	Box da tetto Thule «Excellence»* 2180 x 940 x 400 mm / 520 litri
Thule Skiträger «Deluxe»* für bis zu 6 Paar Skier oder 4 Snowboards	ab/da 162.00	17 32 144 / 145	Portasci Thule «Deluxe»* fino a 6 paia di sci o 4 snowboard
Thule Skiträger «Xtender»* mit patentierter Ausziehfunktion	270.00	17 32 146	Portasci Thule «Xtender»* con funzione di estrazione brevettata
Thule Fahrradträger «Freeride»* Dachträger aus Qualitätsstahl	105.00	17 32 183	Portabiciclette Thule «Freeride»* Portapacchi da tetto in acciaio pregiato
Anhängerzugvorrichtung mit starrem Kugelkopf	432.00	17 36 403	Gancio di traino a sfera fissa
Anhängerzugvorrichtung mit abnehmbarem Kugelkopf	685.00	17 36 404	Gancio di traino a sfera amovibile
Schutz und Komfort			Protezione e comfort
Passgenaue Sonnenblenden für Seiten- oder Rückfenster im Fond	164.00	17 32 167 / 168	Tendine parasole su misura per finestrini laterali o lunotto
Raucher-Paket Funktionale Lösung für alle Raucher	70.00	17 43 357	Pacchetto fumatore Soluzione funzionale per tutti i fumatori
Autoteppiche, Velours 4er-Set	123.00	17 23 060	Tappetini in velluto Set da 4 pz.
Passformgummimatten 4er-Set	101.00	17 24 001	Tappetini in gomma su misura Set da 4 pz.
Ladekantenschutzfolie Transparente Klebefolie	77.00	17 22 039	Pellicola protettiva soglia di carico Pellicola adesiva trasparente
Laderaumschale Ablageschale mit Antirutschbeschichtung	106.00	17 24 007	Vasca bagagliaio Contentitore con rivestimento antiscivolo
Park-Pilot, hinten*** Einparkensensor für Rückwärtsmanöver	753.00	17 16 013	Park-Pilot, posteriore*** Sensore di parcheggio per manovre in retromarcia
Park-Pilot Verbindungskabel Verbindet den Park-Piloten sicher mit der Fahrzeugelektronik	229.00	62 81 617	Cavo di collegamento Park-Pilot Collega in modo sicuro il Park-Pilot all'elettronica del veicolo
Sicherheit			Sicurezza
BABY-SAFE Kindersicherheitswiege für Kleinkinder bis zu 13 kg	170.00	17 46 532	Culla di sicurezza BABY-SAFE per bimbi fino a 13 kg
DUO ISOFIX-Kindersitz mit oberem Befestigungspunkt Für Kinder von 9 bis 18 kg	418.00	17 46 008	Seggiolino per bambini DUO ISOFIX con punto di fissaggio superiore per bambini da 9 a 18 kg
KID-Kindersitz für Kinder von 15 bis 36 kg	166.00	17 46 536	Seggiolino per bambini KID per bambini da 15 a 36 kg
Baby-Spiegel	29.00	17 44 307	Specchietto sorveglianza bambini
Infotainment			Infotainment
Bluetooth™- Freisprecheinrichtung mit benutzerunabhängiger Sprachsteuerung	475.00	17 80 449	Funzione vivavoce Bluetooth™ con controllo vocale indipendente dall'utente
Multimediaverbindung USB-Schnittstelle	302.00	17 80 276	Collegamento multimedia Interfaccia USB
Innenausstattung			Allestimento interno
Einstiegsleisten Einstiegsleisten für Fahrer- und Beifahrer	53.00	17 11 017	Battitacchi Battitacchi per conducente e passeggero
Winterkomplettad			Ruote d'inverno complete
Original Opel Winterkomplettad mit Stahlfelge** Bridgestone Blizzak LM 25, 205/60 R16 -92 H	331.00	17 50 026	Ruota invernale completa originale Opel con cerchio acciaio** Bridgestone Blizzak LM 25, 205/60 R16 -92 H
Original Opel Winterkomplettad mit Designfelge** und Abdeckung, Dunlop Wintersport M3, 215/50 R17 - 95 H xL	502.00	17 50 016	Ruota invernale completa originale Opel con cerchio design** con copriuota, Dunlop Wintersport M3, 215/50 R17 - 95 H xL
Original Opel Winterkomplettad mit Alufelge** Continental TS 830 P, 215/50 R 17 - 95 V xL	552.00	17 50 052 / 053	Ruota invernale completa originale Opel con cerchio alu** Continental TS 830 P, 215/50 R 17 - 95 V xL

Anschlussgarantie Opel PLUS**** siehe Kapitel 6 / Estensione di garanzia Opel PLUS**** vedi capitolo 6

* Nur in Verbindung mit einem Basisträger. / Solo in combinazione con struttura base.

**In Abhängigkeit von der Version und Ausstattung (fragen Sie Ihren Opel Partner). Preisbasis für Reifen und Felgen montiert und ausgewuchtet, exkl. Montage. / Secondo la versione l'equipaggiamento (rivolgetevi al vostro partner Opel), pneumatici montati sul cerchio ed equilibrati, escl. montaggio.

*** Nur in Verbindung mit dem Park-Pilot Verbindungskabel. / Solo con cavo di collegamento Park-Pilot.

Unverbindliche Preisempfehlung (mit MwSt., ohne Montage/Lackierung). / Prezzi di vendita consigliati (IVA incl., montaggio/verniciatura esclusi).

Für weiteres Zubehör wenden Sie sich bitte an Ihren Opel Händler. / Per ulteriori accessori invitiamo a rivolgerci al vostro concessionario Opel.

Astra – Masse und Gewichte *Dimensioni e pesi*

Abmessungen (mm)		Dimensioni (mm)
Länge	4698	Lunghezza
Breite mit aus-/eingeklappten Aussenspiegeln	2013/1814	Larghezza con retrovisori esterni spiegati/ripiegati
Höhe (bei Leergewicht)	1535	Altezza (a vuoto)
Radstand	2685	Passo
Spurweite vorn	1544	Carreggiata anteriore
Spurweite hinten	1558	Carreggiata posteriore

Wendekreis (m)		Diametro di sterzata (m)
Wand zu Wand	11,4 /11,9 ¹⁾	Da muro a muro
Bordstein zu Bordstein	10,9 /11,4 ¹⁾	Da cordolo a cordolo

Gepäckraumabmessungen nach ECIE/GM (mm)		Dimensioni del bagagliaio secondo ECIE/GM (mm)
Länge am Boden bis Rücksitzlehne	1069	Lunghezza sul pavimento fino agli schienali posteriori
Länge am Boden bei vorgeklappter Rücksitzlehne	1835	Lunghezza sul pavimento con schienali posteriori ribaltati
Breite am Radeinbau	1026	Larghezza tra copertura ruote
Öffnungsbreite	1028	Larghezza d'apertura
Höhe der Ladekante	640	Altezza del bordo di carico
Öffnungshöhe	721	Altezza d'apertura

Gepäckrauminhalt nach ECIE-Messmethode (l) ²⁾		Capienza del bagagliaio secondo metodo di misurazione ECIE (l) ²⁾
Nur Gepäckraum bis Gepäckraumabdeckung	500	Solo bagagliaio fino alla copertura
Nur Gepäckraum bis unters Dach	700	Solo bagagliaio fino a soffitto
Bei vorgeklappter Rücksitzlehne bis Oberkante Vordersitzrückenlehne	1000	Con schienali dei sedili posteriori ribaltati fino al bordo superiore dei sedili anteriori
Bei vorgeklappter Rücksitzlehne bis unters Dach	1550	Con schienali dei sedili posteriori ribaltati fino a soffitto

Gewichte und Achslasten (kg) ³⁾		Pesi e carichi sugli assi (kg) ³⁾
Leergewicht inkl. Fahrer (nach 70/156/EWG)	1393	Peso a vuoto conducente incl. (secondo 70/156/CEE)
Zulässiges Gesamtgewicht	1960	Peso totale ammesso
Zuladung	567	Carico utile
Zulässige Achslast vorn	980	Carico ammesso sull'asse anteriore
Zulässige Achslast hinten	1020	Carico ammesso sull'asse posteriore
Zulässige Dachlast	100	Carico ammesso sul tetto

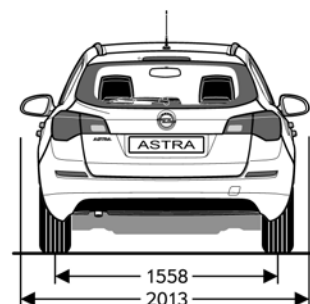
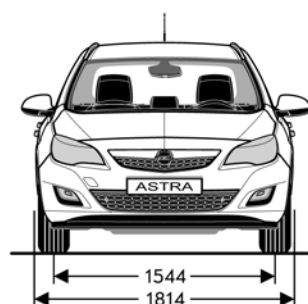
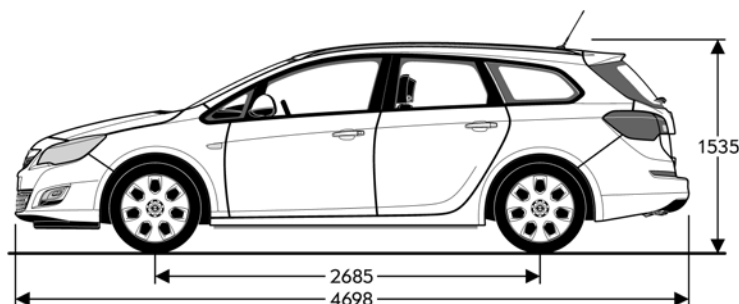
Tankinhalt (l)		Capacità del serbatoio (l)
Tankinhalt	56	Capacità del serbatoio

¹⁾In Verb. mit Sport- oder FlexRide Sicherheitsfahrwerk. / Con telaio Sport o telaio di sicurezza FlexRide.

²⁾Reduzierter Gepäckrauminhalt mit Reserverad, FlexFix und Infinity Sound System. / Capienza del bagagliaio ridotta con ruota di scorta, FlexFix e Infinity Sound System.

³⁾Angaben für das Basismodell. Je nach Ausstattung und Motorisierung ergeben sich andere Werte. / Dati del modello di base. L'equipaggiamento e la motorizzazione valutano altri risultati.

Alle Masse in mm



Tutte le dimensioni in mm

Motoren *Motori*

5-Gang manuell	Höchstgeschwindigkeit <i>Velocità massima</i>	Beschleunigung von 0 auf 100 km/h <i>Accelerazione da 0 a 100 km/h</i>	Treibstoffverbrauch / <i>Consumo di carburante</i>			CO ₂ -Emission <i>Emissioni di CO₂</i>	Energie-Effizienz <i>Efficienza energetica</i>	Cambio manuale 5 marce
			Innerstädtisch <i>Urbano</i>	Ausserstädtisch <i>Extraurbano</i>	Gesamt <i>Misto</i>			
	(km/h)	(s)	(l)			(g/km)		
1.4 ecoFLEX Start/Stop 74 kW/100 PS	175	14,5	7,1	4,9	5,7	134	B	1.4 ecoFLEX Start/Stop 74 kW/100 CV
1.6 ECOTEC® Start/Stop 85 kW/115 PS	185	12,3	8,1	5,0	6,1	144	B	1.6 ECOTEC® Start/Stop 85 kW/115 CV
1.3 CDTI DPF ecoFLEX Start/Stop 70 kW/95 PS	174	14,6	4,9	3,7	4,1	109	A	1.3 CDTI DPF ecoFLEX Start/Stop 70 kW/95 CV

6-Gang manuell								Cambio manuale 6 marce
1.4 Turbo ECOTEC® Start/Stop 88 kW/120 PS	190	11,2	7,8	5,2	6,1	144	B	1.4 Turbo ECOTEC® Start/Stop 88 kW/120 CV
1.4 Turbo ECOTEC® Start/Stop 103 kW/140 PS	200	10,5	7,8	5,2	6,1	144	B	1.4 Turbo ECOTEC® Start/Stop 103 kW/140 CV
1.6 Turbo ECOTEC® 132 kW/180 PS	220	8,8	9,1	5,6	6,9	161	D	1.6 Turbo ECOTEC® 132 kW/180 CV
1.7 CDTI DPF ECOTEC® 81 kW/110 PS	180	13,0	5,5	3,9	4,5	119	A	1.7 CDTI DPF ECOTEC® 81 kW/110 CV
1.7 CDTI DPF ECOTEC® 92 kW/125 PS	192	11,7	5,6	4,0	4,6	121	A	1.7 CDTI DPF ECOTEC® 92 kW/125 CV
2.0 CDTI DPF ECOTEC® 121 kW/165 PS	212	9,5	6,5	4,4	5,1	136	A	2.0 CDTI DPF ECOTEC® 121 kW/165 CV
2.0 CDTI DPF Start/Stop 121 kW/165 PS	212	9,5	5,8	4,3	4,8	128	A	2.0 CDTI DPF Start/Stop 121 kW/165 CV

6-Stufen-Automatik								Cambio automatico a 6 rapporti
1.4 Turbo ECOTEC® 103 kW/140 PS	198	10,8	9,3	5,7	7,0	165	D	1.4 Turbo ECOTEC® 103 kW/140 CV
1.6 ECOTEC® 85 kW/115 PS	180	13,9	10,1	5,5	7,2	169	D	1.6 ECOTEC® 85 kW/115 CV
1.6 Turbo ECOTEC® 132 kW/180 PS	210	9,5	10,2	6,0	7,5	177	E	1.6 Turbo ECOTEC® 132 kW/180 CV
2.0 CDTI DPF ECOTEC® 121 kW/165 PS	207	9,8	8,0	4,8	6,0	158	C	2.0 CDTI DPF ECOTEC® 121 kW/165 CV

Vorläufige Daten / *Dati provvisori*

Die Angaben bezüglich Verbrauch, CO₂-Emission und Energie-Effizienz beziehen sich gemäss Energie-Verordnung (EnV) auf die Typengenehmigung. Treibstoff-Normverbrauch gefahren nach 692/2008A/EG (l/100km). Die Verbrauchsangaben sind europäische Treibstoff-Normverbrauchsangaben, die zum Vergleich der Fahrzeuge dienen. In der Praxis können diese je nach Fahrstil, Zuladung, Topographie und Jahreszeit teilweise deutlich abweichen. Wir empfehlen ausserdem den eco-drive-Fahrstil zur Schonung der Ressourcen. CO₂-Emission 159 g/km: Durchschnitt aller Neuwagen-Marken und -Modelle in der Schweiz.

Le indicazioni concernenti il consumo, le emissioni di CO₂ e l'efficienza energetica si riferiscono all'ordinanza dell'energia (OEn). Consumo normalizzato di carburante misurato secondo la normativa 692/2008A/CE (l/100 km). I dati si basano sul ciclo europeo di consumo normalizzato che ha come obiettivo quello di permettere il paragone tra vetture. Nell'uso quotidiano i consumi possono variare sensibilmente in funzione dello stile di guida, del carico, della topografia e della stagione. Noi raccomandiamo sempre un tipo di guida rispettoso dell'ambiente. Emissione CO₂ 159 g/km: Valori medi di tutti i nuovi marchi e modelli in Svizzera.

Benzinmotoren	1.4 ecoFLEX	1.6 ECOTEC®	1.4 Turbo ECOTEC®	1.4 Turbo ECOTEC®	1.6 Turbo ECOTEC®	Motori a benzina
Abgasnorm	Euro 5	Euro 5	Euro 5	Euro 5	Euro 5	Norma sui gas di scarico
Treibstoff	Bleifrei Senza piombo	Bleifrei Senza piombo	Bleifrei Senza piombo	Bleifrei Senza piombo	Bleifrei Senza piombo	Carburante
Anzahl der Zylinder	4	4	4	4	4	Numero cilindri
Bohrung (mm)	73,4	79,0	72,5	72,5	79,0	Alesaggio (mm)
Hub (mm)	82,6	81,5	82,6	82,6	81,5	Corsa (mm)
Hubraum (cm³)	1398	1598	1362	1362	1598	Cilindrata (cm³)
Maximale Leistung (kW/PS) bei min ⁻¹	74/100 6000	85/115 6000	88/120 4200-6000	103/140 4900-6000	132/180 5500	Potenza massima (kW/CV) a min ⁻¹
Maximales Drehmoment (Nm) bei min ⁻¹	130 4000	155 4000	200 1850-4200	200 1850-4900	230 2200-5400	Coppia massima (Nm) a min ⁻¹
Verdichtungsverhältnis	10,5:1	10,8:1	9,5:1	9,5:1	8,8:1	Rapporto di compressione

Getriebe/ Achsübersetzung						Cambio/moltiplicazione del cambio
5-Gang manuell	4,19	3,94	–	–	–	manuale 5 marce
6-Gang manuell	–	–	4,18	4,18	3,94	manuale 6 marce
6-Stufen-Automatik	–	3,87	–	3,23	3,53	automatico a 6 rapporti

Anhängelast (kg)	Schaltgetriebe/Automatik Cambio manuale/automatico					Carico rimorchiato (kg)
Ungebremst	680	700/700	710	710/710	730/730	Non frenato
Gebremst bei 12% Prüfsteigung	750	1000/1000	1200	1200/1300	1400/1400	Frenato con prova in salita del 12%

Dieselmotoren	1.3 CDTI ecoFLEX Start/Stop	1.7 CDTI ECOTEC®	1.7 CDTI ECOTEC®	2.0 CDTI ECOTEC®	Motori diesel
Abgasnorm	Euro 5	Euro 5	Euro 5	Euro 5	Norma sui gas di scarico
Treibstoff	Diesel	Diesel	Diesel	Diesel	Carburante
Anzahl der Zylinder	4	4	4	4	Numero cilindri
Bohrung (mm)	69,6	79,0	79,0	83,0	Alesaggio (mm)
Hub (mm)	82,0	86,0	86,0	90,4	Corsa (mm)
Hubraum (cm³)	1248	1686	1686	1956	Cilindrata (cm³)
Maximale Leistung (kW/PS) bei min ⁻¹	70/95 4000	81/110 3800	92/125 4000	121/165 4000	Potenza massima (kW/CV) a min ⁻¹
Maximales Drehmoment (Nm) bei min ⁻¹	190 1750-3250	260 1700-2550	280 2000-2700	350 1750-2500	Coppia massima (Nm) a min ⁻¹
Verdichtungsverhältnis	16,8:1	18,0:1	18,0:1	16,5:1	Rapporto di compressione

Getriebe/ Achsübersetzung					Cambio/moltiplicazione del cambio
5-Gang manuell	3,94	–	–	–	manuale 5 marce
6-Gang manuell	–	3,65	3,65	3,35	manuale 6 marce
6-Stufen-Automatik	–	–	–	3,20	automatico a 6 rapporti

Anhängelast (kg)	Schaltgetriebe/Automatik Cambio manuale/automatico				Carico rimorchiato (kg)
Ungebremst	730	730	730	750/750	Non frenato
Gebremst bei 12% Prüfsteigung	950	1200	1400	1400/1300	Frenato con prova in salita del 12%

Vorläufige Daten / *Dati provvisori*

6

Opel PLUS⁺⁺⁺⁺Die Anschlussgarantie
*Estensione di garanzia*Opel PLUS⁺⁺⁺⁺ für Privatkunden3. Jahr nach
Erstzulassung
maximal 120'000 km3. und 4. Jahr nach
Erstzulassung
maximal 120'000 km

Astra Sports Tourer

CHF 262.–

CHF 515.–

Ein Angebot gemäss den näheren Bedingungen der CG Car Garantie Versicherungs AG, Prämie inkl. gesetzlich gültiger Versicherungssteuer.
Weitere Informationen finden Sie auf der Opel Service Seite und im Internet unter «www.opel.ch».

Opel PLUS⁺⁺⁺⁺ für Gross- und Gewerbekunden

Die volle Kosten- und Planungssicherheit im Fuhrparkmanagement –
mit der **Opel Anschlussgarantie für Gross- und Gewerbekunden.**

Schliessen Sie Opel Plus⁺⁺⁺⁺ im Anschluss an die zweijährige Neuwagengarantie für Ihr neues Opel Flottenmodell **wahlweise für das dritte bzw. das dritte und vierte Jahr ab.** Damit entfällt das Ausgabenrisiko für Material- und Lohnkosten bei garantiebedingten Reparaturfällen komplett.

Und weil Sie am besten wissen, wie viele Kilometer Ihre Flottenfahrzeuge im Jahr zurücklegen, können Sie auch noch aus vier Laufleistungs-Varianten wählen. Somit ist auch Variabilität garantiert – und Sie können sicher sein, dass dieses attraktive Servicepaket perfekt zu Ihrem Fuhrparkprofil passt.

Als Zusatz-Plus profitieren Sie von **steigenden Wiederverkaufswerten**, denn die Anschlussgarantie ist nicht halter-, sondern fahrzeuggebunden.

Weitere Informationen erhalten Sie bei Ihrem Opel-Partner.

Mehr Auto. Mehr Garantie. Mehr Sicherheit.

Opel PLUS⁺⁺⁺⁺ per clienti privatiTerzo anno dalla prima
immatricolazione
massimo 120'000 kmTerzo e quarto anno
dalla prima immatricolazione
massimo 120'000 km

Astra Sports Tourer

CHF 262.–

CHF 515.–

Un'offerta basata sulle più recenti condizioni della CG Car Garantie Versicherungs AG, nel premio è compresa anche l'imposta sulle assicurazioni prevista per legge. Ulteriori informazioni sono riportate nella pagina dedicata al Servizio Opel e in Internet al sito «www.opel.ch».

Opel PLUS⁺⁺⁺⁺ per i clienti aziendali

L'estensione di garanzia Opel per i clienti aziendali offre una copertura completa per i costi ed il valore di pianificazione nella gestione dei parchi auto.

Con Opel Plus⁺⁺⁺⁺ potete prolungare la garanzia biennale della vostra nuova Opel per il terzo o per il **terzo e quarto anno, a vostra discrezione**, comprendo in questo modo tutti i costi di materiale e manodopera per gli interventi di riparazione contemplati dal contratto assicurativo.

Inoltre, poiché nessuno sa meglio di voi quanti chilometri percorrono ogni anno le vetture del vostro parco auto, potete anche scegliere tra quattro opzioni di chilometraggio. In questo modo è garantita anche la variabilità e potete essere certi di scegliere il pacchetto più adatto alle vostre esigenze.

Avete anche la possibilità di trarre vantaggio dai **crescenti valori di rivendita**, in quanto l'estensione di garanzia non è legata al proprietario, bensì alla vettura.

Per ulteriori informazioni, contattate il vostro partner Opel.

Più auto. Più garanzia. Più sicurezza.

Qualität heisst bei Opel weit mehr als technisch erstklassige Fahrzeuge. Mit umfassenden Serviceleistungen rund um jeden Opel garantieren wir unseren Kundinnen und Kunden auch nach dem Kauf unseren hohen Qualitätsstandard. Und das sind Ihre Vorteile, die Sie kennen sollten:

2 Jahre Garantie für Opel Neufahrzeuge

Opel garantiert den fehlerfreien Zustand und Betrieb seiner Fahrzeuge 24 Monate lang. Ohne Kilometerbegrenzung.

Opel PLUS****

kann im Anschluss an Ihre Opel Neuwagengarantie innerhalb von 24 Monate nach Kauf eines Neuwagens erworben werden. Dabei darf die Laufleistung von 40 000 km nicht überschritten werden. Die Opel Anschlussgarantie umfasst die wichtigsten Baugruppen gemäss den näheren Garantiebedingungen der CG CarGarantie Versicherungs AG und beginnt direkt im Anschluss an die Opel Werksgarantie.

Opel Service Mobile

Opel Service Mobile ist ein kostenloses Dienstleistungspaket für alle Opel Neufahrzeuge im ersten Jahr ab dem Datum der ersten Inverkehrsetzung. Wo immer Sie unterwegs sind, Opel Service Mobile hilft Ihnen weiter: in über 40 europäischen Ländern – rund um die Uhr. Mit starken Leistungen wie Pannenhilfe, Abschleppdienst, Mietwagenservice, Hotelunterbringung oder Organisation Ihrer Weiterreise per Bahn oder Flugzeug. Opel Service Mobile verlängert sich mit jedem Service, der bei einem autorisierten Opel Service Partner durchgeführt wird, automatisch um ein weiteres Jahr respektive bis zum nächsten fälligen Service.

2 Jahre Garantie für Opel Teile und Zubehör

Wir bürgen für die Qualität von Original Opel Teilen und Zubehör. Bei eingebauten Teilen oder Zubehörartikeln schliesst die Garantieleistung auch den Aus- und Einbau mit ein, sofern dieser durch eine Opel Werkstatt erfolgt. Die Garantie versteht sich natürlich ohne Kilometerbegrenzung.

12 Jahre Garantie gegen Durchrostung

Opel gibt Ihnen die sichere Langzeitgarantie gegen Durchrostung. Voraussetzung: Sie lassen Ihren Opel gemäss Service-Checkheft warten und alle nötigen Inspektionen durchführen.

Der Opel Zubehörservice

Für die individuelle Gestaltung Ihres Opel gibt es jede Menge komfortables Zubehör übers Serienangebot hinaus. Auf Wunsch bauen wir Ihre Extra-Ausstattung fachmännisch ein. Selbstverständlich geniessen Sie auch hier 2 Jahre Garantie.

Europaweiter Kundenservice

In ganz Europa stehen mehr als 6000 Opel Servicebetriebe bereit, um Sie individuell, fach- und termingerecht zu betreuen. Zu dem guten Service gehört auch, dass Ihnen bis ins Detail erklärt wird, was warum instand gesetzt und wie es in Rechnung gestellt wurde.

Das Opel Leasing

Es gibt verschiedene Möglichkeiten, Ihr Auto zu finanzieren. Zum Beispiel leasen. D. h.: Sie fahren einen Opel, ohne ihn zu kaufen. Ihr Opel Händler weiss Bescheid.

Recycling

Informationen über die recyclinggerechte Konstruktion finden Sie im Internet unter www.opel.ch

Kunden-Informations-Center

Für Fragen rund um die Marke Opel steht Ihnen Ihr Opel Partner gerne zur Verfügung. Zusätzlich steht Ihnen das Opel Kunden-Informations-Center unter 0848 810 820 zur Verfügung.

Il concetto di qualità in casa Opel significa molto più che vetture dalla tecnica sovrappiù. Con le ampie prestazioni di assistenza per qualsiasi modello Opel, assicuriamo alle nostre clienti e ai nostri clienti la nostra abituale qualità anche dopo l'acquisto dell'auto. Ecco tutti i vantaggi che dovrete conoscere:

2 anni di garanzia sulle vetture nuove Opel

Opel garantisce per 24 mesi lo stato e il funzionamento senza difetti delle sue vetture. Senza limiti di chilometraggio.

Opel PLUS****

può essere stipulata entro 24 mesi dall'acquisto della nuova vettura. Il chilometraggio non deve essere superiore a 40 000 km. La garanzia complementare Opel comprende i principali componenti, conformemente alle condizioni di garanzia dettagliate di CG CarGarantie Versicherungs AG e l'inizio coincide con la scadenza della garanzia di fabbrica Opel.

Opel Service Mobile

Opel Service Mobile è un pacchetto di servizi gratuiti per tutti i veicoli nuovi Opel della durata di un anno a partire dalla data della prima entrata in circolazione. Ovunque vi troviate, Opel Service Mobile vi aiuta a risolvere il problema: in oltre 40 paesi europei, giorno e notte. Con validi servizi come soccorso stradale, traino del veicolo, servizio autonoleggio, pernottamento in albergo oppure organizziamo il proseguimento del vostro viaggio in treno o aereo. Ad ogni servizio, eseguito presso un partner di servizio Opel autorizzato, Opel Service Mobile si prolunga automaticamente di un altro anno rispettivamente fino alla data del servizio successivo.

2 anni di garanzia su ricambi e accessori Opel

Garantiamo la qualità di ricambi e accessori originali Opel. Se si tratta di ricambi o accessori incorporati, la garanzia include anche montaggio e smontaggio, purché eseguiti da un'officina Opel. La garanzia s'intende naturalmente senza limiti di chilometraggio.

12 anni di garanzia anticorrosione

Opel vi offre una garanzia a lungo termine contro la corrosione passante. Per poterne beneficiare dovette tuttavia sottoporre la vostra Opel a tutti i servizi di controllo e manutenzione previsti nel libretto dei tagliandi di servizio.

Il servizio accessori Opel

Per equipaggiare individualmente la vostra Opel vi è tutta una serie di pratici accessori al di là dell'offerta di serie. Su richiesta proviamo all'installazione a regola d'arte dell'equipaggiamento extra da voi scelto. Naturalmente beneficiate anche in questo caso di 2 anni di garanzia.

Servizio assistenza clienti in tutta Europa

In tutta Europa vi sono oltre 6000 officine Opel in grado di assistervi in modo personalizzato, competente e rapido. In questo ottimale servizio vi è anche la spiegazione dettagliata della riparazione effettuata e come essa verrà riportata in fattura.

Il leasing Opel

Esistono varie possibilità di finanziare la vostra nuova automobile. Per esempio il leasing: guidate una Opel senza comprarla. Il vostro concessionario Opel vi fornirà le informazioni necessarie.

Riciclaggio

Trovate informazioni sulle modalità di costruzione in funzione del riciclaggio sul sito Internet www.opel.ch

Centro d'informazione clienti

Il vostro partner di Opel resta volentieri a vostra disposizione per rispondere a domande inerenti ai Opel. Inoltre è a vostra disposizione il centro d'informazione clienti per Opel al numero 0848 810 820.



Wir leben Autos.

Bei sämtlichen in dieser Liste aufgeführten Preisen handelt es sich um empfohlene Nettopreise. General Motors Suisse SA, Glattpark, behält sich das Recht vor, jederzeit und ohne Vorankündigung Konstruktion, Daten, Ausrüstung und Preise ihrer Modelle zu ändern. Die Abbildungen in dieser Preisliste enthalten möglicherweise serienmässig oder optionale Ausstattungen, die vom Schweizer Lieferprogramm abweichen können. Diese Preisliste ersetzt alle bisherigen und ist gültig bis auf Widerruf.

Tutti i prezzi elencati in questo listino sono prezzi di vendita netti consigliati. La General Motors Suisse SA, Glattpark, si riserva il diritto di modificare, in ogni momento e senza preavviso, costruzione, dati, equipaggiamento e prezzi dei suoi modelli. Le immagini di questo listino prezzi possono contenere equipaggiamenti di serie o opzionali diversi da quelli proposti per il mercato svizzero. Questo listino annulla tutti i precedenti ed è valido fino a revoca.